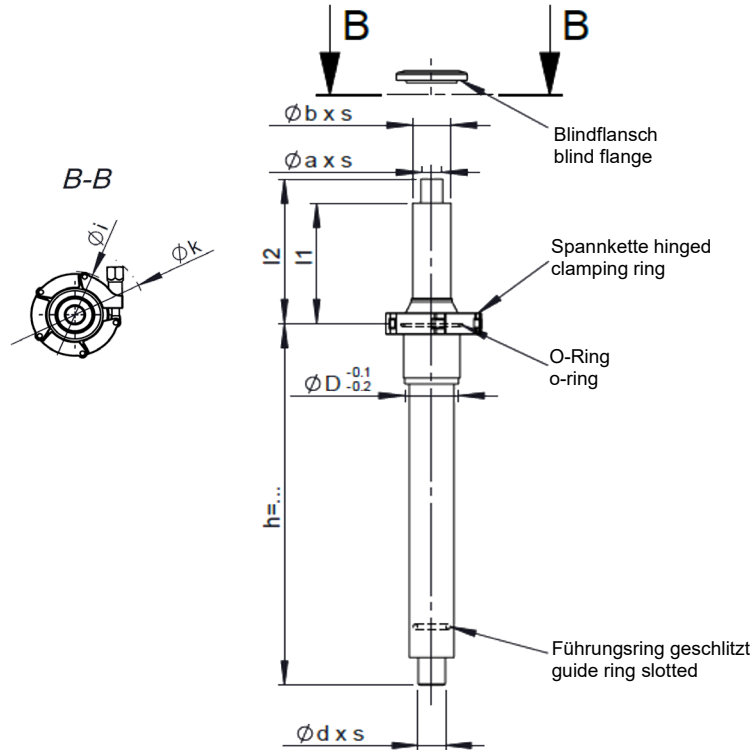
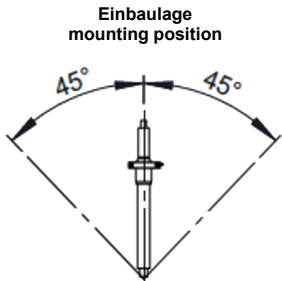
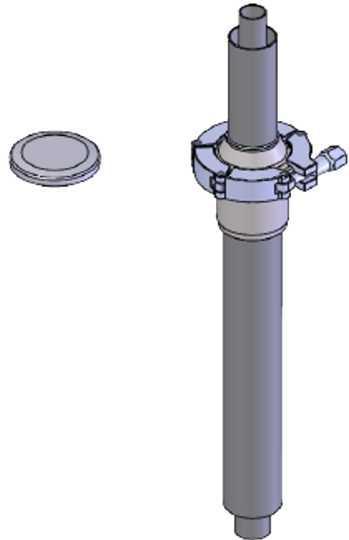


Transferleitungs Kupplung für LN2 Typ TLK-S LN2
Transferline Coupling for LN2 Type TLK-S LN2

WEKA datasheet 911001

TLK-S LN2 DN../.. kpl.



Technical data	
- Auslegungsdruck PN (barg @ 50°C) design pressure PN (bar @ 50°C)	PN16
- Betriebstemperatur min/max (K): service temperature min/max (K):	77...323K
- Material materials	- Einsatz und Gehäuseteile male and female part
	- O-Ring/o-ring
	- Führungsring geschlitzt guide ring slotted
	- Abstreifer stripping device
	- Spannketten PN16 hinged clamping ring PN16
	- Blindflansch/blind flange
	Edelstahl Klasse 316L stainless steel class 316L
	Edelstahl Rostfrei Stainless steel
	Edelstahl Klasse 316L stainless steel class 316L
Prüfung, Verarbeitung und Dokumentation nach gemäss Auftrag; - 20041222 Lieferspezifikation nach Standard-Lieferumfang - 20120401 Lieferspezifikation nach ASME - 20060807 / 20060805 / 20100119 Lieferspezifikation nach Japan Testing, finish and documentation according to order; - 20041222 delivery specification to standard scope of delivery - 20120401 delivery specification to ASME - 20060807 / 20060805 / 20100119 delivery specification to Japan	
Unter Beachtung der WEKA Herstellererklärung (TLK Negativbescheinigung zu nicht-elektrischen Betriebsmitteln gemäss ATEX und IECEx) können die Kupplungen auch im Ex-Bereich eingesetzt werden. In compliance with the WEKA manufacturer statement (TLK negative statement for non-electrical equipment acc. ATEX and IECEx), the couplings can also be used in hazardous areas.	

Art.-Nr. = Zeichnungs-Nr./h / Part no. = drawing no/h														Directive 2014/68/EU PED conformity assessment	Wärmeeinfall Heat leak (300K- 77K)	Ersatzteile/spare parts		
WEKA Art.-Nr. WEKA part no.	DN	PN	Ød x s [mm]	Øa x s1	Øb x s2	ØD -0.1/-0.2	h	g	l1	l2	e	f	i			k	Fluid Group 2 (PN16)	Dichtungssatz bestehend aus Führungsring geschlitzt, O-Ring Seal set consisting of guide ring slotted, o-ring
26515	15	PN16	21.3x2.0	17.0x1.0	30.0x1.0	42	300	50	100	120	90	70	79	120	Cat. Art.4.3 Marking: PED-Art.4.3	3.47 W	44616	89610
38563	20		26.9x2.0	22.0x1.0	42.0x1.4	58	400	50	120	150	123	95	99	140		4.32 W	44617	89953
30711	25		33.7x2.0	28.0x1.0	42.0x1.4	58	400	50	120	150	123	95	99	140		4.90 W		

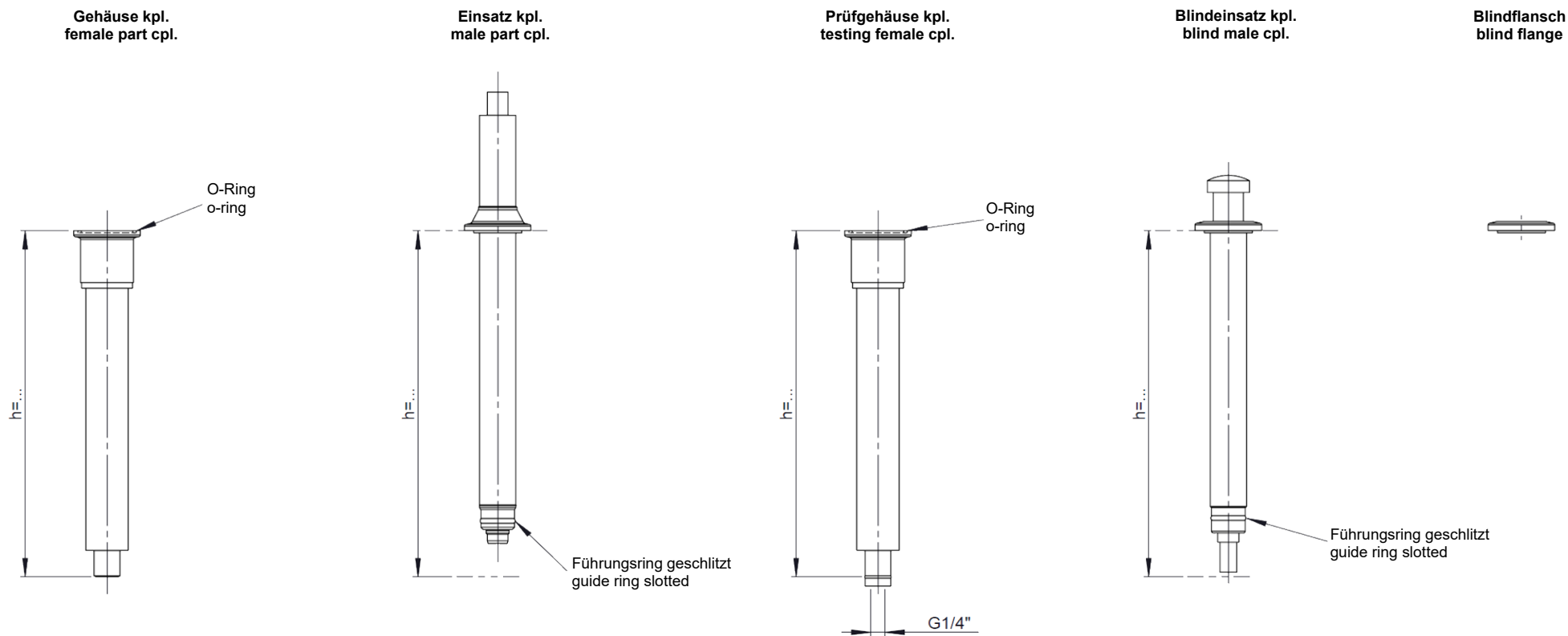
Bezeichnung der Bestellung / Purchase order designation

TLK-S LN2 DN../PN.. h=...

Transferleitungs Kupplung für LN2 Typ TLK-S LN2
Transferline Coupling for LN2 Type TLK-S LN2

WEKA datasheet 911001

Optionen/options



Art.-Nr. = Zeichnungs-Nr./h / Part no. = drawing no/h				Optionen/option					Option Spannkette EN10204-3.1 WEKA Art.-Nr. option hinged clamping ring EN10204-3.1
WEKA Art.-Nr. WEKA Part no	DN	PN	h	Gehäuse kpl. female part cpl.	Einsatz kpl. male part cpl.	Prüfgehäuse kpl. testing female cpl.	Blindeinsatz kpl. blind male cpl.	Blindflansch blind flange	
26515	15	PN16	300	44336	44337	43318	43420	26565	89610
38563	20		400	44338	44339	44473	...	30721	89953
30711	25		400	44340	44341	44624	...		

Bezeichnung der Bestellung / Purchase order designation

TLK-S LN2 DN../PN.. h=...

Die Angaben in diesem Datenblatt 911001 beziehen sich auf Standard-Konfigurationen und -Abmessungen. Bei kundenspezifischen Konfigurationen können die Daten abweichen und die verbindlichen Angaben sind auf einer Kundenzeichnung zu finden.
The information in this data sheet 911001 refers to standard configurations and dimensions. The data may differ for customised configurations and the binding information can be found on a customer drawing.